

ЭБК.012-00.01-0СБ

# Кровельное ограждение ОПТИМА 900

Перв. примен.  
ЭБК.012-00.01-0

Справ. №

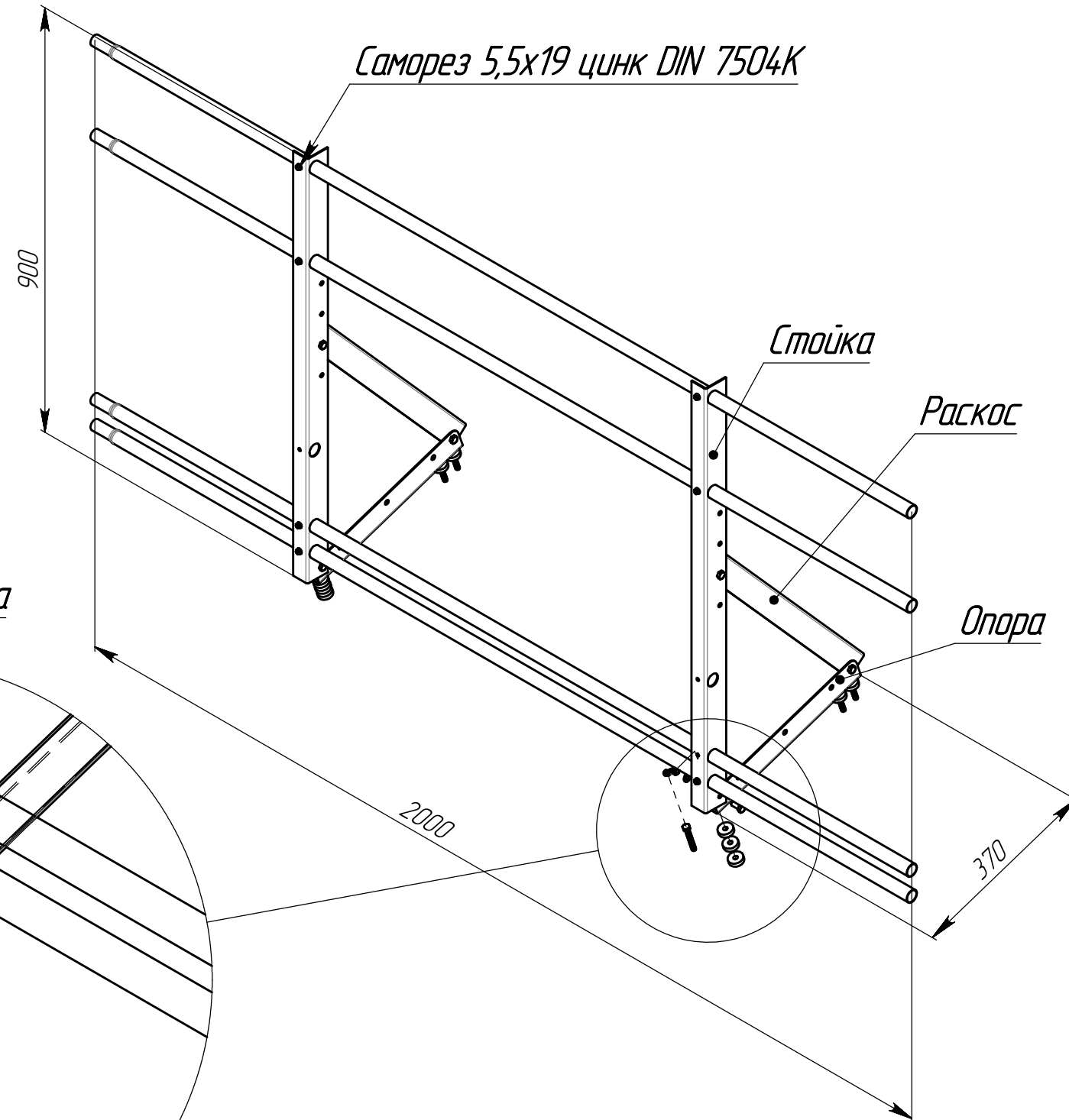
Подл. и дата

Инд. № дубл.

Взам. инв. №

Подл. и дата

Инд. № подл.



Саморез 5,5x19 цинк DIN 7504K

Стойка

Раскос

Опора

Стойка

Труба снегозадержателя

2000

370

Саморез 5,5x19 цинк DIN 7504K

Саморез 8x60-цинк оц DIN 571

Резиновый уплотнитель ЭПДМ

					<b>ЭБК.012-00.01-0СБ</b>			
Изм.	Лист	№ докум.	Подп.	Дата	Ограждение кровельное ОПТИМА 0,9	Лит.	Масса	Масштаб
Разраб.	Головлев			12.2.19			см, таблицу	1:10
Проб.	Коновалов			12.02.19				
Т. контр.	Инютин			12.02.19				
Н. контр.	Домнушкина			12.02.19				
Утв.	Кухарук			12.02.19				
					Сборочный чертеж		Лист 1	Листов 2
					<b>GRAND LINE®</b>			

Копировал

Формат А3