

**КРАТКАЯ ИНСТРУКЦИЯ
ПО МОНТАЖУ ЧЕРЕПИЦЫ BRAAS,**
или несколько простых шагов к крыше Вашей мечты!



ВАШ ДИЛЕР:

МОСКВА ул. Амундсена, д. 2, +7 (495) 735-43-70, braas@braas.ru
САНКТ-ПЕТЕРБУРГ Старо-Петергофский пр-т, д. 44, офис 206, +7 (812) 252-79-54,
+7 (812) 320-2651, spb@braas.ru
КРАСНОДАР ул. Нагорная, д.10, +7 (861) 228-20-88, +7 (861) 228-20-77, krasnodar@braas.ru
ЕКАТЕРИНБУРГ ул. Челюскинцев, д. 2, офис 46А, +7 (343) 270-57-00, ural@braas.ru

По вопросам технических консультаций и сотрудничества:

НИЖНИЙ НОВГОРОД +7 (951) 913-93-76, NNovgorod@braas.ru
РОСТОВ-НА-ДОНУ +7 (918) 555-94-95, rostov@braas.ru
СКФО +7 (918) 7-490-490, krasnodar@braas.ru

ВОЛГОГРАД +7 (926) 522-29-68
НОВОРОССИЙСК, АНАПА, ГЕЛЕНДЖИК +7 (918) 120-89-08
ТУЛА +7 (910) 944-8943

www.monier.ru, www.braas.ru

КРЫША НА ВЕКА!

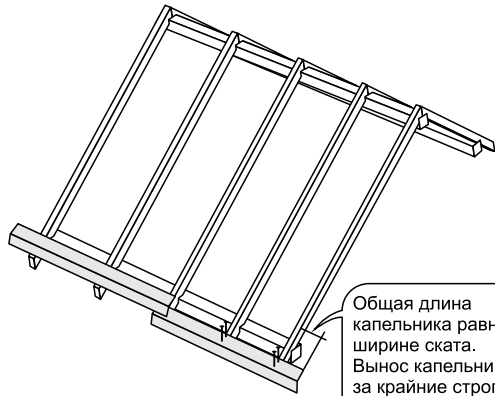
КРОВЕЛЬНАЯ СИСТЕМА BRAAS

ТОЛЬКО АКСЕССУАРЫ ДЕЛАЮТ
КРОВЕЛЬНЫЙ МАТЕРИАЛ КРЫШЕЙ

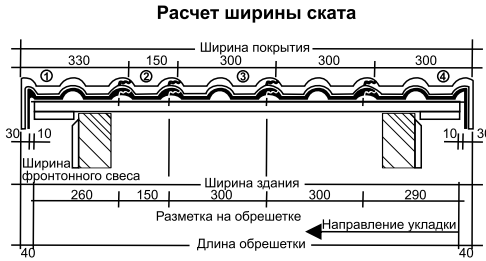


Сборка двускатной крыши

1 Начало монтажа. Установка капельника



Общая длина капельника равна ширине ската. Вынос капельника за крайние стропила не более 300 мм



- ① - боковая левая черепица
- ② - половинчатая черепица
- ③ - целная рядовая черепица
- ④ - боковая правая черепица

2 Укладка пленки, контробрешетки

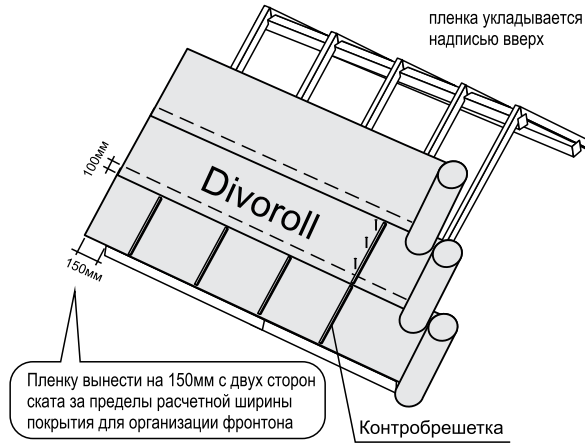


Схема с двумя вентиляционными зазорами

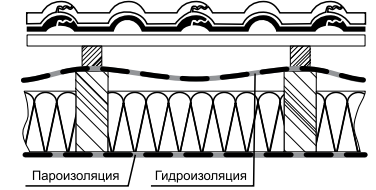
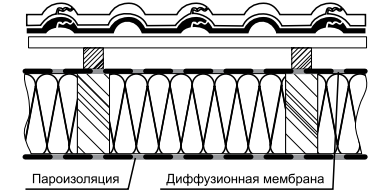
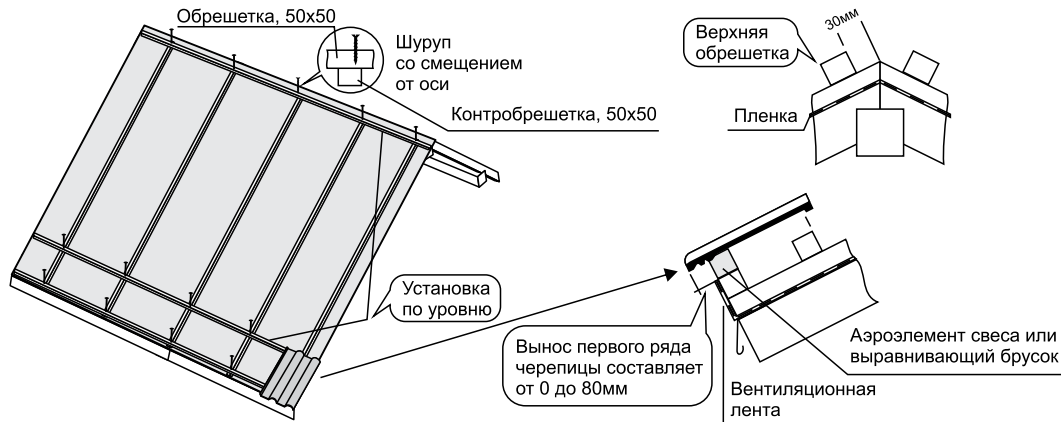


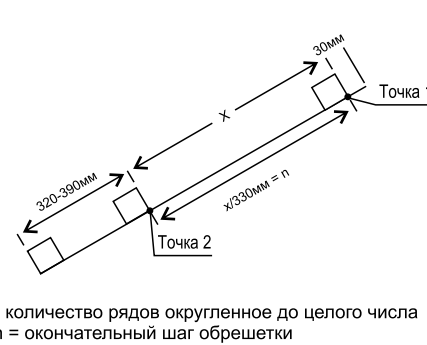
Схема с одним вентиляционным зазором



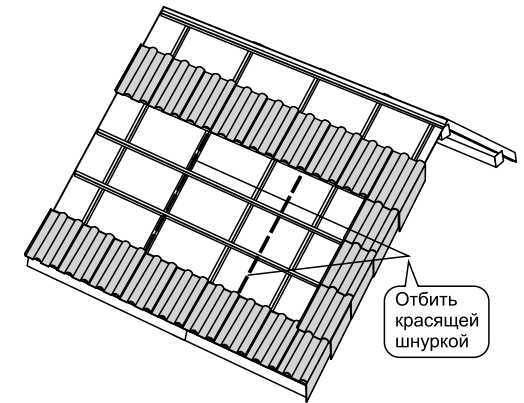
3 Установка крайней обрешетки



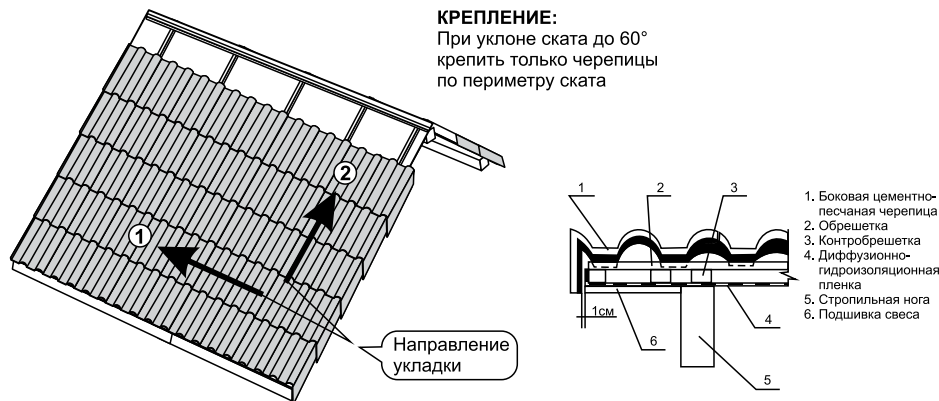
4 Расчет шага обрешетки



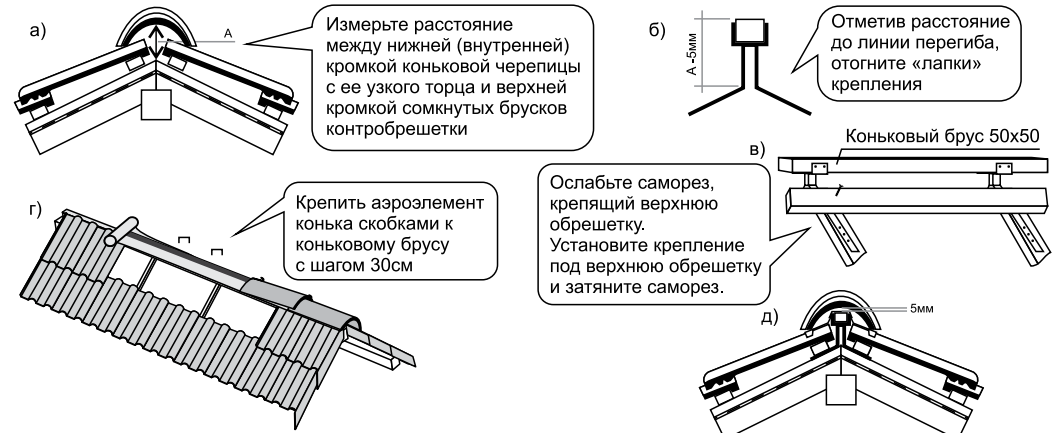
5 Подготовка к укладке черепицы



6 Установка рядовой черепицы

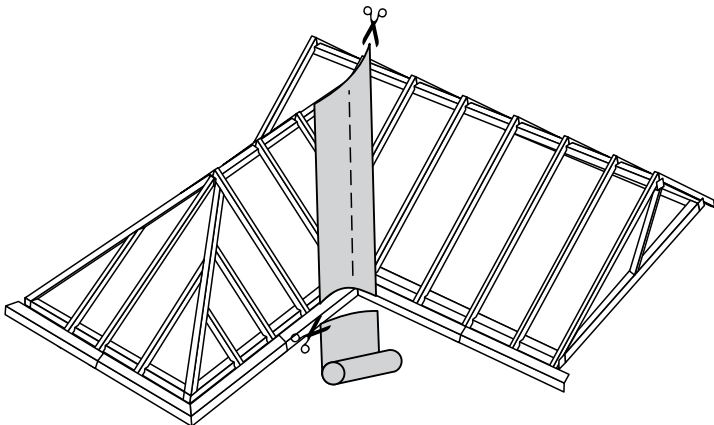


7 Оформление конька

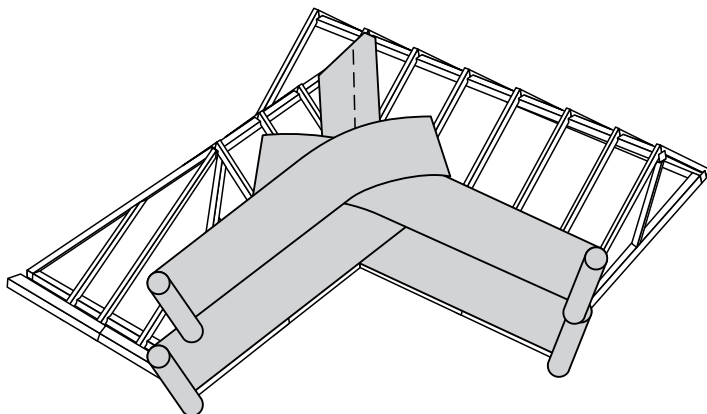


Сборка ендовы

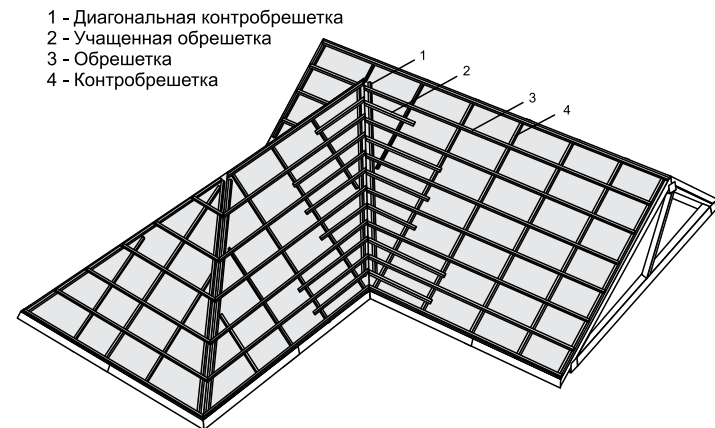
1 Укладка первого слоя пленки на ендове



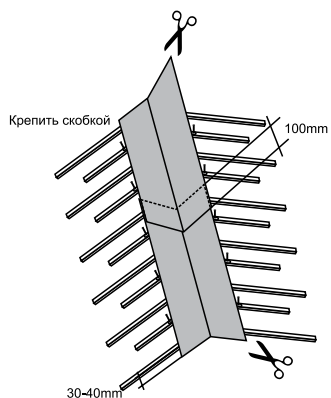
2 Укладка пленки на ендове



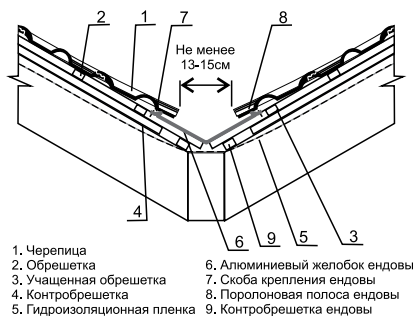
3 Укладка контрообрешетки и обрешетки на ендове



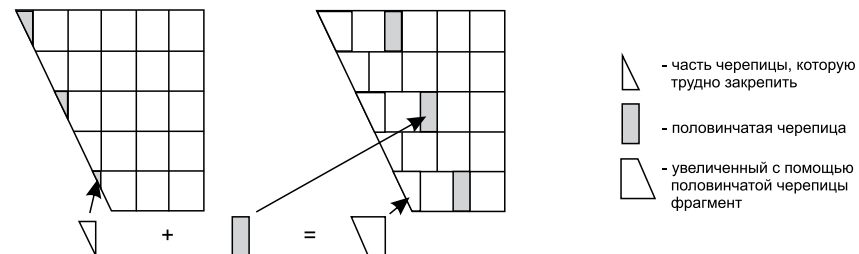
4 Укладка желобка ендовы



Конструкция ендовы

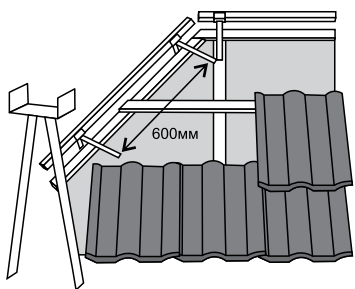


5 Установка черепицы на ендове

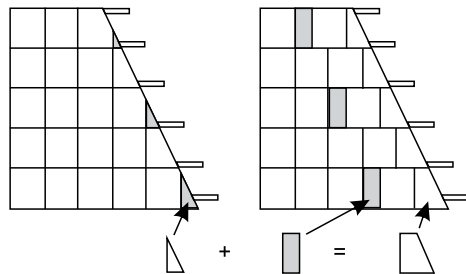


Сборка хребта

1 Установка конькового бруса на хребте



2 Установка черепицы на хребте



Указания по транспортированию и хранению

Допускается складирование упакованной черепицы в штабелях с установкой поддонов друг на друга. При этом:

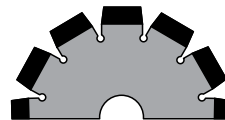
- максимальная высота штабеля для рядовой черепицы - 5 поддонов, причем каждый последующий ярус собирается со смещением на половину поддона;
- максимальная высота штабеля для коньковой черепицы - 4 поддона, причем каждый последующий ярус собирается со смещением на половину поддона.

Указания по эксплуатации

Черепица допускается к применению в любых климатических зонах на любых зданиях со скатными крышами с уклонами скатов от 10° до 90°. Предельные углы наклона скатов и дополнительные меры по креплению черепицы и устройству гидроизоляции приведены в таблице. Дополнительные меры по гидроизоляции применяются при уклонах ниже 22°, а дополнительные меры по креплению при уклонах выше 60°.

Указания по технике безопасности

При резке черепицы использовать средства защиты



Защитные очки



Наушники



Респиратор